

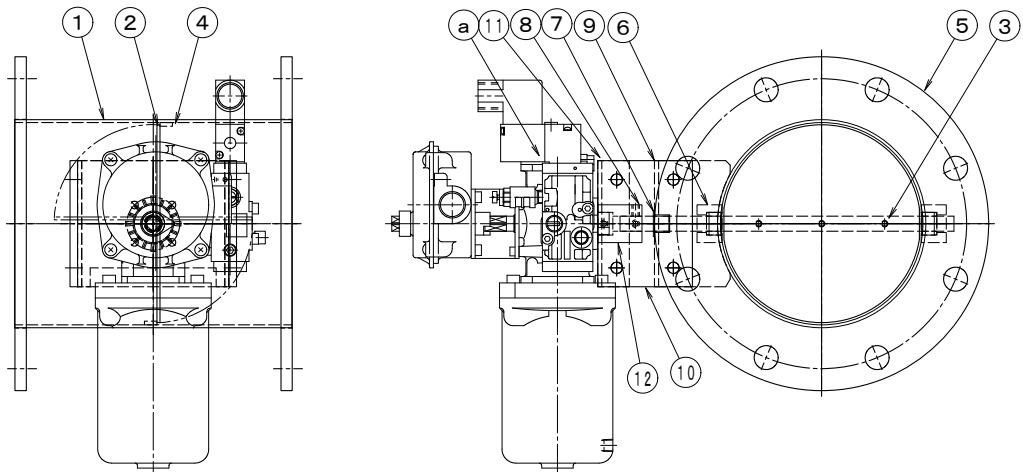
## 製品仕様書

<b>形 式</b> EHDARLF-75~φ150 U	自動ダンパー [ダクトサイズ] 耐熱 常温 空気圧式/スプリングリターン [軸受無]	<b>材 質</b> SUS
---------------------------------	---	-------------------

### ダンパー部仕様

No	部品名称	材質	仕 様	No	部品名称	材質	仕 様
1	本体(ケーシング)	SUS304	2. 0t	11	駆動部取付板ム	SS400	3. 2t
2	羽根	SUS304	2. 0t	12	アダプター	SS41	φ12
3	軸	SUS304	φ12	13			
4	羽根受け	SUS304	FB10 x 3. 0t	14			
5	フランジ	SUS304	10t	15			
6	シャフトボス	SUS304	B-20112BB	16			
7	ドライブッシュ	SPCC	LFZF12-10	17			
8				18			
9	取付架台	SUS304	3. 0t	19			
10	接続板	SS400	Pt=6. 0t	20			

### 外径図



### 駆動部仕様

No	部品名称	形式・仕様	備 考
a	ロータリーアクチュエーター	TA2-0402R-00/TA2-IN	
b	電磁弁	TA2-0402R-30-□□□	オプション
c	スピードコントローラー	TA2-0402R-35	オプション
d	リミットスイッチ箱	TA2-0402R-34	オプション
e	FRユニット	TA2-0402R-31-□□□	オプション
f	防爆電磁弁	TA2-0402R-36-□□□	オプション
g	手動ハンドル	TA2-0402R-□□	オプション
h	接続口	Rc-1/4	

●注意

1. 相フランジは付属しません。
2. 静圧 :2. 0 KPa以下
3. 塗装 :酸洗い
4. 耐熱温度 -10℃~60℃